
ФЕДЕРАЛЬНОЕ АГЕНТСТВО
ПО ТЕХНИЧЕСКОМУ РЕГУЛИРОВАНИЮ И МЕТРОЛОГИИ



НАЦИОНАЛЬНЫЙ
СТАНДАРТ
РОССИЙСКОЙ
ФЕДЕРАЦИИ

ГОСТ Р
ИСО 4920—
2014

МАТЕРИАЛЫ ТЕКСТИЛЬНЫЕ

Определение стойкости к поверхностному смачиванию
(метод испытания разбрызгиванием)

ISO 4920:2012

Textile fabrics — Determination of resistance to surface wetting (spray test)
(IDT)

Издание официальное



Москва
Стандартинформ
2015

Предисловие

1 ПОДГОТОВЛЕН Техническим комитетом по стандартизации ТК 412 «Текстиль», Открытым акционерным обществом «Всероссийский научно-исследовательский институт сертификации» (ОАО «ВНИИС») на основе собственного аутентичного перевода на русский язык международного стандарта, указанного в пункте 4

2 ВНЕСЕН Управлением технического регулирования и стандартизации Федерального агентства по техническому регулированию и метрологии

3 УТВЕРЖДЕН И ВВЕДЕН В ДЕЙСТВИЕ Приказом Федерального агентства по техническому регулированию и метрологии от 25 декабря 2014г. № 2104-ст.

4 Настоящий стандарт идентичен международному стандарту ИСО 4920:2012 «Текстиль. Определение стойкости тканей к поверхностному смачиванию (испытание обрызгиванием)» (ISO 4920:2012 «Textile fabrics — Determination of resistance to surface wetting (spray test)»).

Наименование настоящего стандарта изменено относительно наименования указанного международного стандарта для приведения в соответствие с ГОСТ Р 1.5 (пункт 3.5).

При применении настоящего стандарта рекомендуется использовать вместо ссылочных международных стандартов соответствующие им национальные стандарты Российской Федерации, сведения о которых приведены в дополнительном приложении ДА

5 ВВЕДЕН ВПЕРВЫЕ

Правила применения настоящего стандарта установлены в ГОСТ Р 1.0—2012 (раздел 8). Информация об изменениях к настоящему стандарту публикуется в ежегодном (по состоянию на 1 января текущего года) информационном указателе «Национальные стандарты», а официальный текст изменений и поправок — в ежемесячном информационном указателе «Национальные стандарты». В случае пересмотра (замены) или отмены настоящего стандарта соответствующее уведомление будет опубликовано в ближайшем выпуске информационного указателя «Национальные стандарты». Соответствующая информация, уведомление и тексты размещаются также в информационной системе общего пользования — на официальном сайте Федерального агентства по техническому регулированию и метрологии в сети Интернет (gost.ru)

© Стандартиформ, 2015

В Российской Федерации настоящий стандарт не может быть полностью или частично воспроизведен, тиражирован и распространен в качестве официального издания без разрешения Федерального агентства по техническому регулированию и метрологии

II

Содержание

1 Область применения	1
2 Нормативные ссылки	1
3 Термины и определения	1
4 Принцип	1
5 Аппаратура и материалы	2
6 Атмосферные условия кондиционирования и испытания	3
7 Образцы для испытаний	3
8 Процедура	4
9 Оценка	4
10 Протокол испытаний	4
Приложение А (справочное) Фотографическая шкала ИСО	5
Приложение ДА (справочное) Сведения о соответствии ссылочных международных стандартов национальным стандартам Российской Федерации	6
Библиография	7

МАТЕРИАЛЫ ТЕКСТИЛЬНЫЕ

Определение стойкости к поверхностному смачиванию
(метод испытания разбрызгиванием)

Textile fabrics. Determination of resistance to surface wetting (spray test)

Дата введения — 2016—01—01

1 Область применения

Настоящий стандарт устанавливает метод испытания разбрызгиванием воды на поверхность любого текстильного материала, в т.ч. прошедшего водонепроницаемую или водоотталкивающую отделку, для определения его стойкости к поверхностному смачиванию.

Данный метод не предназначен для использования при прогнозировании стойкости текстильных материалов к проникновению дождя, поскольку не измеряет проникновение воды сквозь поверхность.

2 Нормативные ссылки

В настоящем стандарте использована нормативная ссылка на следующий международный стандарт:

ИСО 139:2005 Изделия текстильные. Стандартные атмосферные условия для проведения кондиционирования и испытаний (ISO 139:2005 Textiles — Standard atmospheres for conditioning and testing)

3 Термины и определения

В настоящем стандарте применены следующие термины с соответствующими определениями:

3.1 **оценка разбрызгиванием (spray rating)**: Измерение стойкости поверхности текстильного материала к смачиванию.

3.2 **лицевая сторона (face)**: Поверхность текстильного материала, которая предназначена для использования в качестве внешней видимой стороны в готовом изделии.

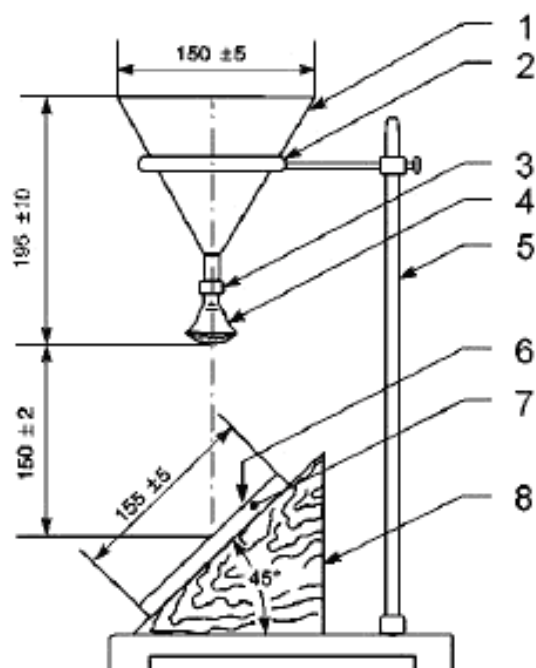
4 Принцип

Заданный объем дистиллированной или полностью деионизированной воды разбрызгивают на образец для испытаний, который закрепляют в двойном кольце и ориентируют под углом 45° таким образом, чтобы центр образца находился на заданном расстоянии от разбрызгивающего сопла. Оценка разбрызгиванием определяют путем сравнения внешнего вида образца с описаниями и фотографиями эталонов.

5 Аппаратура и материалы

5.1 Разбрызгивающее устройство¹, состоящее из воронки диаметром (150 ± 5) мм с металлическим соплом (см. 5.2), соединенным с концом воронки резиновым кольцом с внутренним диаметром 10 мм (см. рисунок 1).

Расстояние от верхней части воронки до нижнего конца сопла составляет (195 ± 10) мм.



1 — воронка; 2 — поддерживающее кольцо; 3 — резиновое кольцо; 4 — разбрызгивающее сопло;
5 — штатив; 6 — образец; 7 — держатель образца; 8 — опора

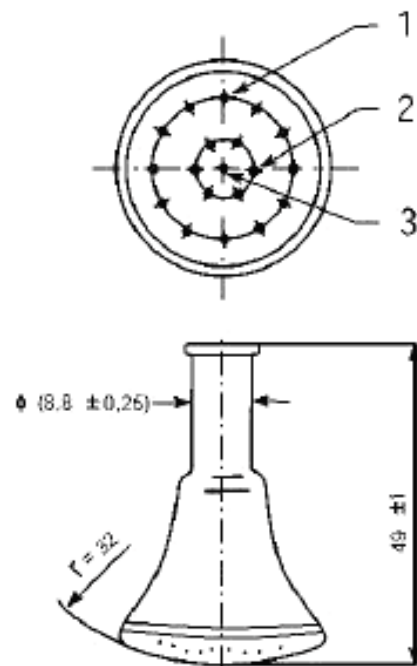
Рисунок 1 — Аппаратура для испытания разбрызгиванием

5.2 Металлическое разбрызгивающее сопло² с выпуклой поверхностью с 19 отверстиями, диаметр каждого из которых $(0,86 \pm 0,05)$ мм (см. рисунок 2).

Отверстия распределены по поверхности сопла. Продолжительность разбрызгивания для установленного объема (250 ± 2) мл воды, налитой в воронку, должна составлять от 25 до 30 с.

¹ Подобное испытательное оборудование, состоящее из двойного кольца, воронки и схемы оценки испытания разбрызгиванием можно приобрести в Американской ассоциации текстильных химиков и колористов (AATCC), PO Box 12215, Research Triangle Park, NC 27709-2215 (США); тел. +1.919.549.8141; факс: +1.919.549.8933; e-mail: orders@aatcc.org. Эта информация приведена для удобства пользователей настоящего стандарта и не является одобрением со стороны ИСО данного оборудования.

² Подходящие металлические сопла имеются в продаже. Более подробную информацию можно получить в Центральном секретариате ИСО или в секретариате подкомитета ISO/TS 38/SC 2.



- 1 — 12 отверстий диаметром $(0,86 \pm 0,05)$ на окружности диаметром $(21 \pm 0,5)$;
 2 — 6 отверстий диаметром $(0,86 \pm 0,05)$ на окружности диаметром $(10 \pm 0,5)$;
 3 — 1 отверстие диаметром $(0,86 \pm 0,05)$ в центре

Рисунок 2 — Параметры разбрызгивающего сопла

5.3 Держатель для образца (см. рисунок 1), состоящий из двух вложенных одно в другое деревянных или металлических колец, одно из которых с внутренним диаметром (155 ± 5) мм, а другое — с внешним диаметром (155 ± 5) мм (как пальцы). Кольца при проведении испытания должны быть положены на подходящую опору, расположенную под углом 45° , при этом центр области испытаний должен находиться на расстоянии (150 ± 2) мм ниже центра разбрызгивающего сопла.

5.4 Вода, дистиллированная или полностью ионизированная, температурой $(20 \pm 2)^\circ\text{C}$ или $(27 \pm 2)^\circ\text{C}$, или другой, согласованной с заинтересованными сторонами.

Используемая температура должна быть указана в протоколе испытаний [см. раздел 10, перечисление с)].

5.5 Мерный цилиндр, 250 мл, класс В.

6 Атмосферные условия кондиционирования и испытания

Кондиционирование и испытания проводят в соответствии с требованиями ИСО 139. По договоренности кондиционирование и испытания могут быть проведены в окружающей среде.

7 Образцы для испытаний

Для испытаний отбирают не менее трех образцов, каждый диаметром не менее 180 мм, из различных мест текстильного материала, чтобы они как можно более полно представляли испытуемый материал и могли быть закреплены в держателе (см. 5.3). Не следует брать образец из тех мест материала, где имеются складки и следы сгиба.

8 Процедура

8.1 Образец для испытаний кондиционируют в течение не менее 4 ч в атмосферных условиях, установленных в разделе 6.

8.2 После кондиционирования надежно закрепляют в держателе (см. 5.3) испытуемый образец лицевой стороной вверх. Помещают держатель на опору, как установлено в 5.3. Если в технических условиях на материал не установлено иное, образец для испытаний должен быть ориентирован таким образом, чтобы направление основы ткани, петельных столбиков трикотажного полотна или длины другого текстильного материала было параллельно потоку воды, падающей на образец.

8.3 Наливают (250 ± 2) мл воды (см. 5.4) в воронку (см. 5.1) быстро, но равномерно, чтобы разбрызгивание было непрерывным с начала до конца. Продолжительность воздействия потока должна составлять от 25 до 30 с.

8.4 Сразу после прекращения разбрызгивания удаляют держатель вместе с образцом. Берут держатель (см. 5.3) за нижний край, располагая образец почти горизонтально лицевой стороной вниз. Энергично ударяют держателем по твердому предмету лицевой стороной образца. Переворачивают держатель на 180° и еще раз ударяют им по твердому предмету.

8.5 Сразу после этих двух ударов, не снимая образца с держателя, оценивают степень смачивания только лицевой стороны в соответствии с разделом 9.

Повторяют этапы 8.1 — 8.5 для всех образцов.

9 Оценка

9.1 Каждому образцу для испытаний присваивают оценку, которая наилучшим образом соответствует степени смачивания по шкале оценок разбрызгиванием (см. 9.2) или фотографической эталонной шкале оценок разбрызгиванием (см. приложение А и рисунок А.1). Промежуточные значения оценок могут быть использованы с шагом 0,5 для оценок, соответствующих ИСО 1, ААТСС 50 или более высоким.

Фотографические эталоны не совсем удобны для оценки темных материалов, для которых более надежными являются словесные описания.

9.2 Шкала оценок разбрызгиванием определяется следующим образом:

- 0 — полное смачивание всей лицевой стороны образца;
- 1 — полное смачивание всей лицевой стороны образца за пределами точек разбрызгивания;
- 2 — частичное смачивание лицевой стороны образца за пределами точек разбрызгивания;
- 3 — смачивание лицевой стороны образца в точках разбрызгивания;
- 4 — незначительное случайное прилипание или смачивание лицевой стороны образца;
- 5 — отсутствие прилипания или смачивания на лицевой стороне образца.

10 Протокол испытаний

Протокол испытаний должен содержать следующую информацию:

- a) ссылку на настоящий стандарт;
- b) использованные атмосферные условия;
- c) температуру воды;
- d) оценку разбрызгиванием для каждого испытанного образца;
- e) все данные, необходимые для идентификации испытанных образцов;
- f) любое отклонение от процедуры, установленной в настоящем стандарте.

Приложение А
(справочное)

Фотографическая шкала ИСО

Шкала описательных оценок ИСО соответствует фотографической шкале³ ААТСС следующим образом:

ИСО 0 = ААТСС 0
ИСО 1 = ААТСС 50
ИСО 2 = ААТСС 70
ИСО 3 = ААТСС 80
ИСО 4 = ААТСС 90
ИСО 5 = ААТСС 100

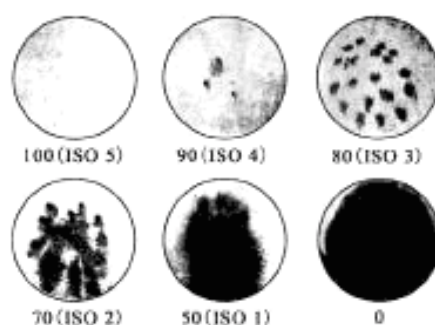


Рисунок А.1 — Схема оценки испытания разбрызгиванием, основанная на фотографической шкале ААТСС

- 100 – нет прилипания или смачивания образца;
- 90 – незначительное случайное прилипание или смачивание лицевой стороны образца;
- 80 – смачивание лицевой стороны образца в точках разбрызгивания;
- 70 – частичное смачивание лицевой стороны образца за пределами точек разбрызгивания;
- 50 – полное смачивание всей лицевой стороны образца за пределами точек разбрызгивания;
- 0 – полное смачивание всей лицевой стороны образца.

Для получения более показательных фотографий использовалась окрашенная вода.

³ Подобное испытательное оборудование, состоящее из двойного кольца, сопла, воронки, штатива и схемы оценки испытания разбрызгиванием можно приобрести в Американской ассоциации текстильных химиков и колористов (ААТСС), PO Box 12215, Research Triangle Park, NC 27709-2215 (США); тел. +1.919.549.8141; факс: +1.919.549.8933; e-mail: orders@aatcc.org. Эта информация приведена для удобства пользователей настоящего стандарта и не является одобрением со стороны ИСО данного оборудования

**Сведения о соответствии ссылочных международных стандартов
национальным стандартам Российской Федерации**

Т а б л и ц а ДА.1

Обозначение ссылочного международного стандарта	Степень соответствия	Обозначение и наименование соответствующего национального стандарта
ИСО 139:2005	IDT	ГОСТ Р ИСО 139—2007 «Изделия текстильные. Стандартные атмосферные условия для кондиционирования и проведения испытаний»
Примечание — В настоящей таблице использовано следующее условное обозначение степени соответствия стандартов: - IDT — идентичные стандарты.		

Библиография

- [1] ISO 3696, Water for analytical laboratory use — Specification and test methods (ИСО 3696, Вода для аналитического лабораторного использования. Технические условия и методы испытания)
- [2] AATCC Test Method 22, Water Repellency: Spray Test (ААТСС Метод испытаний 22, Водоотталкивание: испытание разбрызгиванием)

Ключевые слова: материалы текстильные, поверхность, смачивание, метод, разбрызгивание, образец, эталон, описание, фотография, сравнение, оценка, результат, протокол

Подписано в печать 03.03.2015. Формат 60x84 $\frac{1}{4}$.
Усл. печ. л. 1,40. Тираж 31 экз. Зак. 1067

Подготовлено на основе электронной версии, предоставленной разработчиком стандарта

ФГУП «СТАНДАРТИНФОРМ»,
123995 Москва, Гранатный пер., 4.
www.gostinfo.ru info@gostinfo.ru