

ГОСТ 283—75, ГОСТ 4028-63 — ГОСТ 4030-63,  
ГОСТ 4032-63 — ГОСТ 4035-63

МЕЖГОСУДАРСТВЕННЫЕ СТАНДАРТЫ

---

# ГВОЗДИ ПРОВОЛОЧНЫЕ

Издание официальное

ИПК ИЗДАТЕЛЬСТВО СТАНДАРТОВ  
Москва



ГОСТ 283-75, Гвозди проволочные. Технические условия  
Wire nails. Specifications

© ИПК Издательство стандартов, 2001



ГОСТ 283-75, Гвозди проволочные. Технические условия  
Wire nails. Specifications

## М Е Ж Г О С У Д А Р С Т В Е Н Н Ы Й С Т А Н Д А Р Т

## ГВОЗДИ ПРОВОЛОЧНЫЕ

Технические условия

Wire nails. Specifications

ГОСТ  
283—75

ОКП 12 7100

Дата введения 01.07.77

Настоящий стандарт распространяется на проволочные гвозди круглого и фасонного сечений.

## 1. ТЕХНИЧЕСКИЕ ТРЕБОВАНИЯ

1.1. Гвозди должны изготавливаться в соответствии с требованиями настоящего стандарта по технологическому регламенту, утвержденному в установленном порядке.

Гвозди изготовляют:

- круглого сечения — из низкоуглеродистой стальной термически необработанной проволоки без покрытия по ГОСТ 3282 или из проволоки по нормативно-технической документации (НТД);
- фасонного сечения — из низкоуглеродистой стальной термически необработанной проволоки без покрытия по НТД.

**(Измененная редакция, Изм. № 1, 2).**

1.2. **(Исключен, Изм. № 1).**

1.3. Предельные отклонения диаметра стержня гвоздей круглого сечения должны соответствовать требованиям ГОСТ 3282.

Предельные отклонения условного диаметра стержня и толщины гвоздей фасонного сечения должны соответствовать предельным отклонениям условного диаметра и толщины проволоки фасонного сечения.

1.4. Предельные отклонения от длины гвоздей должны соответствовать указанным в таблице.

Таблица 1

мм			
Длина гвоздя	Пред. откл.	Длина гвоздя	Пред. откл.
До 18 включ.	-1,5	Св. 80 до 120 включ.	- 6,0
Св. 18 до 50 включ.	-3,0	* 120 * 180 *	- 7,0
* 50 * 80 *	-4,0	* 180	-10,0

1.5. Отклонение от соосности головки относительно стержня не должно быть более:

- 0,1 мм — для гвоздей диаметром стержня до 1,2 мм включ.;
- 0,2 мм \* \* \* \* св. 1,2 до 1,8 мм включ.;
- 0,3 мм \* \* \* \* \* 1,8 \* 3,0 \* \*
- 0,5 мм \* \* \* \* \* 3,0 \* 4,0 \* \*
- 0,7 мм \* \* \* \* \* 4,0 мм.

1.4, 1.5. **(Измененная редакция, Изм. № 1).**

Издание официальное

Перепечатка воспрещена

1.6. Отклонения от круглости головок не должны быть более:					
0,4 мм	—	для	гвоздей	диаметром	головки до 3,0 мм включ.;
0,5 мм	*	*	*	*	св. 3,0 до 6,0 мм включ.;
0,9 мм	*	*	*	*	* 6,0 * 10,0 * *
1,1 мм	*	*	*	*	* 10,0 мм.

Допускается увеличение отклонения от круглости головок гвоздей фасонного сечения в 1,5 раза и толевых в 1,3 раза по сравнению с гвоздями круглого сечения.

**(Измененная редакция, Изм. № 1, 2).**

1.7. Торцовая поверхность конической головки строительных и кровельных гвоздей должна быть рифленой, гвоздей прочих видов — гладкой.

1.8. Заостренная часть гвоздя может иметь круглое или квадратное сечение. Угол заострения по граням не должен быть более 40°.

**(Измененная редакция, Изм. № 1).**

1.9. На стержне гвоздя допускаются продольные лыски с поперечными рисками от подающего ножа, четырехстороннее смятие, незначительные насечки и следы от разъемных матриц; под головкой гвоздя — диаметрально расположенные наплывы металла.

Односторонний равномерный прогиб стержня гвоздя не должен быть более:

0,2 мм	—	для	гвоздей	длиной	до 30 мм включ.;
0,3 мм	*	*	*	*	св. 30 до 50 мм включ.;
0,5 мм	*	*	*	*	* 50 * 80 * *
0,7 мм	*	*	*	*	* 80 * 120 * *
1,0 мм	*	*	*	*	* 120 мм.

На 2 % партии гвоздей всех типоразмеров, кроме тарных, допускается неотпавшая обсечка.

Для формовочных гвоздей допускается незначительное смятие с двух сторон на конце стержня и пятикратное увеличение прогиба по сравнению с указанным для гвоздей других типоразмеров. По требованию потребителя формовочные гвозди изготавливают с прогибом, величина которого устанавливается по согласованию с изготовителем.

**(Измененная редакция, Изм. № 1, 2).**

## 2. ПРАВИЛА ПРИЕМКИ

2.1. Гвозди принимают партиями. Партия должна состоять из гвоздей одного типоразмера и быть оформлена документом о качестве, содержащим:

- товарный знак или наименование и товарный знак предприятия-изготовителя;
- условное обозначение гвоздя;
- массу нетто, кг.

Допускается документ о качестве вкладывать в упаковочную единицу.

**(Измененная редакция, Изм. № 1).**

2.2. Гвозди для контроля должны отбираться методом случайной выборки из разных мест партии.

Размер выборки должен составлять не более 0,5 % от партии, но не менее 40 гвоздей.

2.3. Партию считают годной, если в выборке количество изделий с отступлениями от требований настоящего стандарта не превышает 4 % с учетом 2 % неотпавшей обсечки.

**(Измененная редакция, Изм. № 1, 2).**

2.4. При получении неудовлетворительных результатов контроля проводят повторный контроль на удвоенной выборке.

Результаты контроля распространяют на всю партию.

**(Измененная редакция, Изм. № 1).**

## 3. МЕТОДЫ КОНТРОЛЯ

3.1. Осмотр гвоздей проводят без применения увеличительных приборов. Размеры и расположение поверхностей гвоздей проверяют универсальным измерительным инструментом или калибрами.

Высоту головки, радиус под головкой и угол заострения гвоздей не проверяют; они должны обеспечиваться технологическим инструментом.

**(Измененная редакция, Изм. № 1).**

3.2. Контроль прогиба гвоздей проводят при помощи приспособления, показанного на черт. 1.

Полуматрицы вставляют в обойму по скользящей посадке. Размер квадратного отверстия  $a$  должен быть равен номинальному диаметру стержня гвоздя плюс допустимое значение прогиба согласно п. 1.9. Допуск на исполнение отверстия  $a$  — Н9 по ГОСТ 25347. Длина матрицы  $l$  должна быть не менее номинальной длины гвоздя.

Гвозди должны входить в отверстие приспособления до насечки без усилия и свободно проворачиваться в отверстии.

Допускается проводить контроль прогиба гвоздей другими методами и средствами, аттестованными в установленном порядке.

При разногласиях контроль проводят способом, установленным настоящим стандартом.

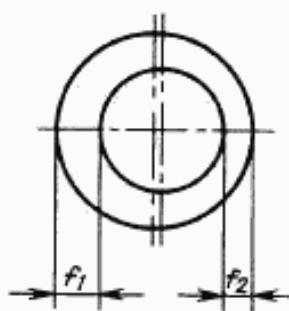
**(Измененная редакция, Изм. № 1, 2).**

3.3. Отклонение от соосности головки относительно стержня должно соответствовать черт. 2 и вычисляться по формуле

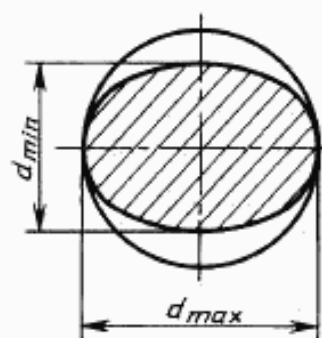
$$L_s = \frac{f_1 - f_2}{2}$$

3.4. Отклонение от круглости головки гвоздя должно соответствовать черт. 3 и вычисляться по формуле

$$\Delta = \frac{d_{\max} - d_{\min}}{2}$$



Черт. 2



Черт. 3

3.3, 3.4. **(Измененная редакция, Изм. № 1).**

#### 4. МАРКИРОВКА, УПАКОВКА, ТРАНСПОРТИРОВАНИЕ И ХРАНЕНИЕ

4.1. Гвозди упаковывают в деревянные ящики по ГОСТ 18617, ящичные металлические поддоны по ОСТ 1443, бочки, специализированные и универсальные контейнеры, изготовленные по НТД. В каждой упаковочной единице должны быть гвозди одного типоразмера.

4.2. Масса брутто каждой упаковочной единицы не должна быть более:

250 кг — при упаковывании в бочки;

1000 кг — при упаковывании в ящичные металлические поддоны;

2150 кг — при упаковывании в деревянные ящики и специализированные контейнеры.

Отклонение от массы нетто гвоздей, указанной на упаковочной единице, не должно быть более:

±1 % — для гвоздей массой до 1000 кг включ.;

±0,5 % \* \* \* св. 1000 кг.

4.1, 4.2. **(Измененная редакция, Изм. № 2).**

4.3. Гвозди, предназначенные для розничной торговли, упаковывают в ящики массой брутто не более 10 кг россыпью или с предварительным мелким фасованием их в картонные, пластмассовые или металлические коробки.

При согласии конкретного потребителя допускается до 01.01.92 упаковка гвоздей в ящики массой брутто не более 60 кг, при этом при подъеме и перемещении тяжестей вручную применение женского труда не допускается.

В коробки могут быть упакованы:

1) гвозди одного типоразмера массой гвоздей в коробке:

- от 200 до 1000 г включ. с градацией 50, 100 г для гвоздей длиной 120 мм включ.;

- св. 500 » 2000 » » » » 100 г » » » св. 70 до 250 мм;

2) набор из нескольких типоразмеров гвоздей, при этом гвозди каждого типоразмера должны быть упакованы в отдельную картонную, пластмассовую или металлическую коробку. Допускается упаковывание гвоздей в секционные коробки. Масса брутто каждого набора не должна быть более 2000 г.

Для мелкого фасования гвоздей в качестве потребительской тары применяют картонные, пластмассовые или металлические коробки по НТД или согласованным чертежам.

Гвозди, предназначенные для розничной торговли, упаковывают в транспортную тару: деревянные ящики по ГОСТ 18617, ГОСТ 15623, картонные ящики по ГОСТ 13513, ГОСТ 13841 или деревянные, картонные, пластмассовые и металлические ящики по НТД или согласованным чертежам.

Для скрепления картонных ящиков и коробок применяют клеевую ленту по ГОСТ 18251 или другие средства крепления по НТД. При поставке гвоздей россыпью деревянные ящики из дощечек должны выстилаться бумагой по ГОСТ 8828, ГОСТ 515 или НТД. Допускается не выстилать ящики бумагой при условии обеспечения невысыпаемости гвоздей при транспортировании.

Групповое упаковывание гвоздей, предварительно расфасованных в потребительскую тару, допускается производить с применением термоусадочной пленки по ГОСТ 25951 или НТД с последующим пакетированием на плоских деревянных поддонах по НТД. Масса брутто пакета не должна быть более 1000 кг.

Отклонения от массы нетто гвоздей, предварительно расфасованных в коробки, должны соответствовать приведенным в табл. 2.

Таблица 2

Размер гвоздя, мм		Отклонение от массы нетто гвоздей, %, при фасовании		
Диаметр стержня	Длина	от 200 до 500 г	св. 500 до 1000 г	св. 1100 до 2000 г
0,8—3,5	8—70	±2,0	±1,0	—
1,6—3,0	80—150	±2,0	±1,0	±0,5
3,5—5,0	90—150	—	±2,0	±1,0
6,0	150—200	—	±3,0	±2,0
8,0	250	—	±4,0	

Отклонение массы нетто гвоздей, расфасованных россыпью, от массы брутто не более 10 кг не должно быть более ±1,5 %.

**(Измененная редакция, Изм. № 3).**

4.4. Гвозди и наборы из гвоздей, упакованные в транспортную тару, в том числе термоусадочную пленку, укладывают в ящичные металлические поддоны по ОСТ 1443 или формируют в транспортные пакеты. При формировании пакетов на плоских поддонах требования к ним должны соответствовать ГОСТ 26663. Основные параметры и размеры пакетов — по ГОСТ 24597, средства скрепления пакетов — по ГОСТ 21650. Допускается использование плоских поддонов одноразового применения по ГОСТ 26381 или НТД.



Штабелирование пакетов при транспортировании в металлических ящичных поддонах — по ОСТ 1443, при транспортировании в пакетах с применением плоских поддонов — не более чем в два яруса.

**(Измененная редакция, Изм. № 2).**

4.5. Упаковка гвоздей при транспортировании их в районы Крайнего Севера и труднодоступные районы — по ГОСТ 15846.

4.6. Каждая упаковочная единица с гвоздями должна иметь маркировку. Маркировка должна проводиться бумажными ярлыками или с помощью трафарета или штампа. Маркировка должна быть четкой, располагаться на наружной стороне упаковочной единицы, быть видна при складировании и содержать:

- товарный знак или наименование и товарный знак предприятия-изготовителя;
- условное обозначение гвоздя;
- массу нетто, кг.

Маркировку гвоздей в мелкой расфасовке дополняют:

- количеством коробок или наборов в ящике;
- номером упаковщика.

Каждая коробка должна иметь маркировку с указанием:

- товарного знака или наименования и товарного знака предприятия-изготовителя;
- условного обозначения гвоздей;
- массы нетто, кг;
- номера упаковщика;
- штампа технического контроля.

Маркировка, наносимая на этикетку внутренней коробки с гвоздями или саму коробку, входящую в набор, должна содержать условное обозначение гвоздей и массу нетто в килограммах.

4.7. Гвозди перевозят транспортом всех видов в соответствии с правилами перевозки грузов, действующими на транспорте данного вида, и техническими условиями погрузки и крепления грузов, утвержденными МПС.

Транспортирование гвоздей по железной дороге производят в крытых вагонах повагонными или мелкими отправками. Гвозди в металлических ящичных поддонах и специализированных контейнерах могут транспортироваться на открытом подвижном составе.

Допускается транспортирование гвоздей в универсальных контейнерах по ГОСТ 20435, ГОСТ 15102, ГОСТ 22225 и НТД.

**(Измененная редакция, Изм. № 2).**

4.8. Транспортная маркировка — по ГОСТ 14192.

4.9. Хранение гвоздей — по условиям 5 ГОСТ 15150.

## ИНФОРМАЦИОННЫЕ ДАННЫЕ

1. РАЗРАБОТАН И ВНЕСЕН Министерством черной металлургии СССР
2. УТВЕРЖДЕН И ВВЕДЕН В ДЕЙСТВИЕ Постановлением Государственного комитета стандартов Совета Министров СССР от 17.07.75 № 1829
3. ВЗАМЕН ГОСТ 283—63

Изменение № 3 принято Межгосударственным Советом по стандартизации, метрологии и сертификации (протокол № 12 от 21.11.97)

Зарегистрировано Техническим секретариатом МГС № 2672

За принятие изменения проголосовали:

Наименование государства	Наименование национального органа по стандартизации
Азербайджанская Республика	Азгосстандарт
Республика Армения	Армгосстандарт
Республика Белоруссия	Белстандарт
Республика Казахстан	Госстандарт Республики Казахстан
Киргизская Республика	Киргизстандарт
Республика Молдова	Молдовастандарт
Российская Федерация	Госстандарт России
Республика Таджикистан	Таджикгосстандарт
Туркменистан	Главная государственная инспекция Туркменистана
Республика Узбекистан	Узгосстандарт

## 4. ССЫЛОЧНЫЕ НОРМАТИВНО-ТЕХНИЧЕСКИЕ ДОКУМЕНТЫ

Обозначение НТД, на который дана ссылка	Номер пункта	Обозначение НТД, на который дана ссылка	Номер пункта
ГОСТ 515—77	4.3	ГОСТ 18617—83	4.1, 4.3
ГОСТ 3282—74	1.3	ГОСТ 20435—75	4.7
ГОСТ 8828—89	4.3	ГОСТ 21650—76	4.4
ГОСТ 13513—86	4.3	ГОСТ 22225—76	4.7
ГОСТ 13841—95	4.3	ГОСТ 24597—81	4.4
ГОСТ 14192—96	4.8	ГОСТ 25347—82	3.2
ГОСТ 15102—75	4.7	ГОСТ 25951—83	4.3
ГОСТ 15150—69	4.9	ГОСТ 26381—84	4.4
ГОСТ 15623—84	4.3	ГОСТ 26663—85	4.4
ГОСТ 15846—79	4.5	ОСТ 1443—80	4.1, 4.4
ГОСТ 18251—87	4.3		

5. Ограничение срока действия снято по протоколу № 4—93 Межгосударственного Совета по стандартизации, метрологии и сертификации (ИУС 4—94)
6. ИЗДАНИЕ (октябрь 2001 г.) с Изменениями № 1, 2, 3, утвержденными в декабре 1986 г., июне 1989 г., марте 1998 г. (ИУС 4—87, 10—89, 5—98)



**Изменение № 4 ГОСТ 283—75 Гвозди проволочные. Технические условия**

Принято Межгосударственным советом по стандартизации, метрологии и сертификации (протокол № 27 от 22.06.2005)

Зарегистрировано Бюро по стандартам МГС № 5153

За принятие изменения проголосовали национальные органы по стандартизации следующих государств: AZ, AM, BY, GE, KZ, KG, MD, RU, TJ, TM, UZ, UA [коды альфа-2 по МК (ИСО 3166) 004]

Дату введения в действие настоящего изменения устанавливают указанные национальные органы по стандартизации

Пункт 1.4 изложить в новой редакции:

«1.4. Предельные отклонения на длину гвоздей должны быть равны  $\pm d$ ».

Пункт 4.3. Заменить ссылку: ГОСТ 13841—79 на ГОСТ 13841—95.

Пункт 4.5. Заменить слова и ссылку: «труднодоступные районы» на «приравненные к ним местности», ГОСТ 15846—79 на ГОСТ 15846—2002.

Пункт 4.8. Заменить ссылку: ГОСТ 14192—77 на ГОСТ 14192—96.

(ИУС № 2 2006 г.)