

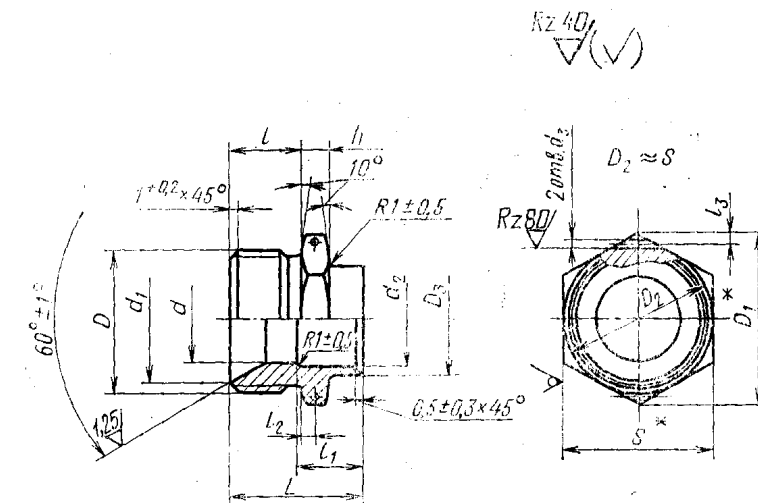
ШТУЦЕРА ПРИПАЙНЫЕ ДЛЯ СОЕДИНЕНИЙ
ТРУБОПРОВОДОВ ПО ВНУТРЕННЕМУ КОНУСУ

Конструкция и размеры

Solderable fittings for tube connections on internal cone.
Construction and dimensionsГОСТ
16044-70*Постановлением Комитета стандартов, мер и измерительных приборов при Совете Министров СССР от 5 июня 1970 г.
№ 839 срок введения установлен с 01.01.71

Несоблюдение стандарта преследуется по закону

1. Конструкция и размеры припайных штуцеров должны соответствовать указанным на чертеже и в таблице.



* Размеры для справок.

Размеры, мм

Наружный диаметр труб D_n	d	d_1	Пред. откл.		Резьба D	D_1	D_2	S	l	l_1		l_2	l_3	L	h	Масса 100 шт. в кг			
			Пред. откл.							Номинал.	Пред. откл.						Пред. откл.		
			по В11	$+0,12$ $-0,06$													$\pm 0,2$	$\pm 0,4$	$\pm 0,2$
6	4	11,0	6		M14×1,5	9,6	8,5	17								1,53			
8	6	13,0	8		M16×1,5		11,0			9		2,5		24	5	1,97			
10	8	15,0*	10		M18×1,5	21,9	13,0	19	13							2,34			
12	10	17,0	12		M20×1,5	25,4	15,0	22			$\pm 0,2$					2,87			
14	12	19,0	14		M22×1,5	27,7	17,0	24		11				26		3,08			
16	14	21,0	16	1,5	M24×1,5	31,2	19,0	27								3,57			
18	16	24,0*	18		M27×1,5	34,6	21,0	30	15	13		3,0	2,0	28	6	4,52			
20	18	27,0	20		M30×1,5	36,9	23,0	32								4,92			
22	20		22		M33×1,5		25,0									4,97			
24	22	29,0	24			41,6	27,0	36	16	14				29		5,18			
25	23	32,0	25		M36×1,5		28,0									6,36			
28	26	35,0	28		M39×1,5	47,3	31,0	41		15		3,5		30	7	7,66			
30	28	35,5	30				33,0									8,53			
32	30	38,0	32				35,0		17			$\pm 0,4$				10,00			
34	32	41,0	34			51,3	37,0	46								12,42			
36	34		36	2,0	M45×1,5		39,0			17		4,0	2,5	32	8	13,50			
38	36	44,0	38		M48×1,5	57,7	41,0	50								15,10			

(Измененная редакция, Изм. № 1).

2. Материал: сталь марки 25 и 12X18H9T (X18H9T).

3. Технические требования — по ГОСТ 16078—70.

Пример условного обозначения припайного штуцера к трубопроводу D_n 16 из стали марки 25:

Штуцер припайной 16—023 ГОСТ 16044—70

То же, из стали марки 12X18H9T:

Штуцер припайной 16—012 ГОСТ 16044—70

То же, для изделий авиационной и общей техники:

Штуцер припайной 16—023 ГОСТ 16044—70

Штуцер припайной 16—012А ГОСТ 16044—70