

НИППЕЛИ СФЕРИЧЕСКИЕ ПРИПАЙНЫЕ ДЛЯ СОЕДИНЕНИЙ ТРУБОПРОВОДОВ ПО ВНУТРЕННЕМУ КОНУСУ

Конструкция и размеры

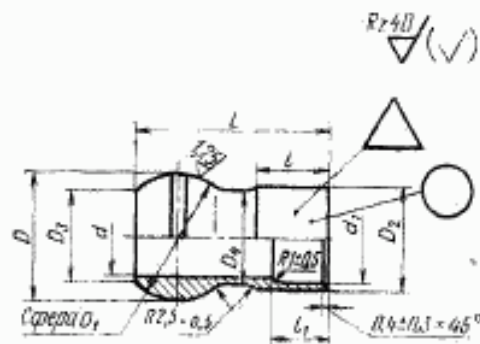
Spherical solderable sleeves for tube
connections on internal cone.
Construction and dimensions

ГОСТ 16041-70*

Постановлением Комитета стандартов, мер и измерительных приборов при Совете Министров СССР от 5 июня 1970 г.
№ 839 срок введения установлен с 01.01.71

Несоблюдение стандарта преследуется по закону

1. Конструкция и размеры припайных ниппелей должны соответствовать указанным на чертеже и в таблице.



Издание официальное

Перепечатка воспрещена

★

* Переиздание (июнь 1987 г.) с Изменением № 1,
утвержденным в декабре 1980 г. (ИУС 3—81).

Размеры, мм

Наружный диаметр труб D_n	d	d_1	D	D_1	D_2	D_3	D_4	l	l_1	L	Масса 100 шт. в кг
		Пред. откл.						Пред. откл. $\pm 0,4$			
		по B11	по B11	$\pm 0,2$	по B11						
18	16	18	24,5	25,0	21	17,0	19,5	15	11	41	4,63
20	18	20	27,5	28,0	23	20,0	21,5	16		43	6,12
22	20	22	—	30,5	25	22,0	23,5			44	6,42
24	22	24	30,5	31,0	27	23,0	25,5			46	6,57
25	23	25	—	33,0	28	24,0	26,5			47	7,23
28	26	28	—	36,0	31	27,0	29,5	17		48	8,52
30	28	30	37,0	37,5	33	29,0	31,5			49	9,37
32	30	32	39,5	40,0	35	32,0	33,5			50	10,75
34	32	34	42,5	43,0	37	33,0	35,5	19	13	54	12,41
36	34	36	46,0	46,5	39	37,5	37,5			54	13,78
38	36	38			41		39,0			15,20	

(Измененная редакция, Изм. № 1).

2. Материал: сталь марок 25 и 12X18H9T (X18H9T).

3. Технические требования — по ГОСТ 16078—70.

Пример условного обозначения припайного ниппеля к трубопроводу D_n , 18 из стали марки 25:

Ниппель припайной 18—023 ГОСТ 16041—70

То же, из стали марки 12X18H9T:

Ниппель припайной 18—012 ГОСТ 16041—70

То же, для изделий авиационной и общей техники:

Ниппель припайной 18—023 ГОСТ 16041—70

Ниппель припайной 18—012А ГОСТ 16041—70