



**ГОСУДАРСТВЕННЫЙ СТАНДАРТ
СОЮЗА ССР**

ДРОБИЛКИ

ТЕРМИНЫ И ОПРЕДЕЛЕНИЯ

ГОСТ 14916—82

Издание официальное

ГОСУДАРСТВЕННЫЙ КОМИТЕТ СССР ПО СТАНДАРТАМ
Москва

Цена 3 коп.

к

ИСПОЛНИТЕЛИ

В. Н. Вязовикин, Р. Г. Прикащиков, Б. В. Клушанцев, В. М. Баскин, А. И. Косарев, А. И. Руденко, Е. А. Востокова

ВНЕСЕН Министерством строительного, дорожного и коммунального машиностроения

Зам. министра А. И. Пискарев

УТВЕРЖДЕН И ВВЕДЕН В ДЕЙСТВИЕ Постановлением Государственного комитета СССР по стандартам от 16 ноября 1982 г. № 4305

ДРОБИЛКИ

Термины и определения

Crushers. Terms and definitions

Взамен

ГОСТ 18600—73,

ГОСТ 14916—69

Постановлением Государственного комитета СССР по стандартам от 16 ноября 1982 г. № 4305 срок введения установлен

с 01.01.84

Настоящий стандарт устанавливает применяемые в науке, технике и производстве термины и определения понятий в области видов и основных исполнений дробилок.

Термины, установленные настоящим стандартом, обязательны для применения в документации всех видов, научно-технической, учебной и справочной литературе.

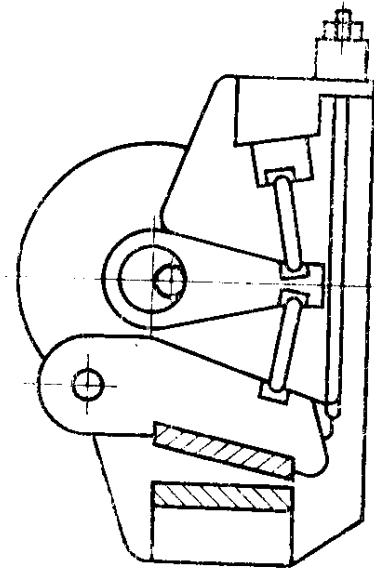
Для каждого понятия установлен один стандартизованный термин. Применение терминов — синонимов стандартизованного термина запрещается. Недопустимые к применению термины-синонимы приведены в качестве справочных и обозначены «Ндп».

Для отдельных стандартизованных терминов в стандарте приведены в качестве справочных их краткие формы, которые разрешается применять, когда исключена возможность их различного толкования. Установленные определения можно, при необходимости, изменять по форме изложения, не допуская нарушения границ понятий.

Когда необходимые и достаточные признаки понятия содержатся в буквальном значении термина, определение не приведено, и, соответственно, в графе «Определение» поставлен прочерк.

В стандарте в качестве справочных приведены иностранные эквиваленты ряда стандартизованных терминов на немецком (D), английском (E) и французском (F) языках. В стандарте приведены алфавитные указатели содержащихся в нем терминов на русском языке и их иностранных эквивалентов.

В стандарте имеется справочное приложение, в котором приведена классификация дробило. Стандартизованные термины набраны полужирным шрифтом, их краткая форма — светлыми а недопустимые синонимы — курсивом.

Термин	Определение	Схема
ОСНОВНЫЕ ПОНЯТИЯ		
<p>1. Дробление D. Zerkleinerung E. Crushing F. Concassage</p> <p>2. Дробилка D. Brecher E. Crusher F. Concasseur</p>	<p>Разрушение твердого кускового материала на мелкие куски</p> <p>Машина для дробления</p>	<p>—</p> <p>—</p>
ВИДЫ ДРОБИЛОК		
<p>3. Щековая дробилка D. Backenbrecher E. Jaw crusher F. Concasseur á mâchoires</p>	<p>Дробилка, дробление в которой осуществляется сжатием материала между щеками</p>	

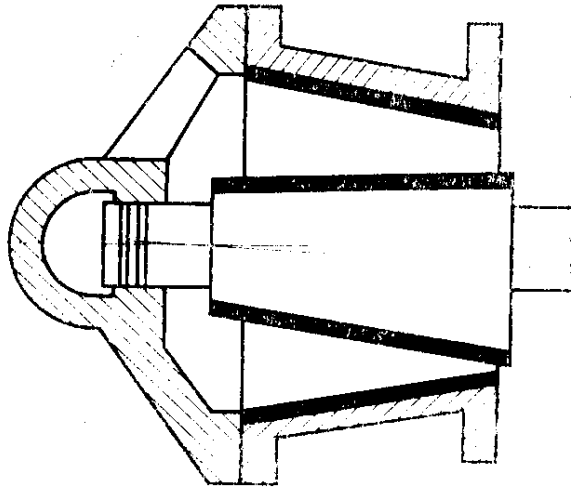
Термин

4. **Конусная дробилка**
D. Kegelmöhl
E. Gyratory crusher
F. Concasseur à cône

Определение

Дробилка, дробление в которой осуществляется сжатием материала между конусами, расположенными один внутри другого

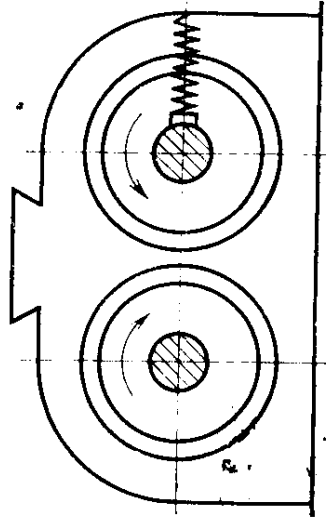
Схема

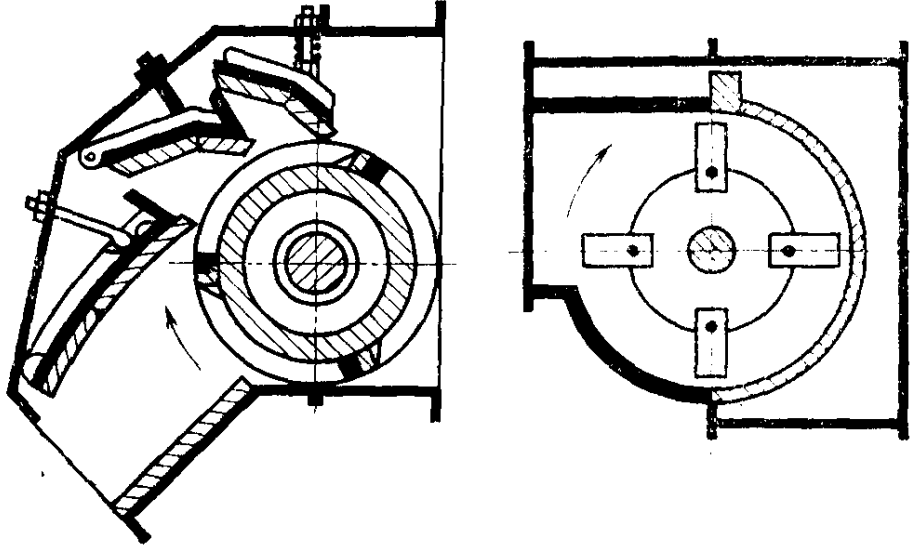
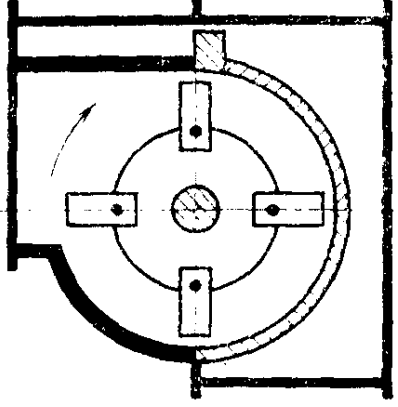


5. **Валковая дробилка**
D. Walzenmöhl
E. Roll crusher
F. Concasseur à cylindres

Дробилка, дробление в которой осуществляется сжатием материала между вращающимися валками или валком и неподвижной плитой.

Примечание. В соответствии с числом валков дробилке придают следующие наименования: «Одновалковая», «Двухвалковая», «Трехвалковая» и т. д.



Термин	Определение	Схема
<p>6. Роторная дробилка</p> <p>D. Prallbrecher E. Impactor F. Concasseur á percussion</p>	<p>Дробилка, дробление в которой осуществляется ударами бил, жестко закрепленных на вращающемся вокруг горизонтальной оси роторе.</p> <p>Примечание. В соответствии с числом роторов дробилке присваивают наименования: «Однороторная», «Двухроторная», «Трехроторная» и т. д.</p>	
<p>7. Молотковая дробилка</p> <p>D. Hammerbrecher E. Hammermill F. Concasseur á marteaux articulés</p>	<p>Дробилка, дробление в которой осуществляется ударами молотков, шарнирно закрепленных на вращающемся роторе.</p> <p>Примечание. В соответствии с числом роторов дробилке присваивают наименования: «Однороторная молотковая дробилка», «Двухроторная молотковая дробилка», «Трехроторная молотковая дробилка» и т. д.</p>	

Термин

8. Одноступенчатая дробилка
D. Einstufenbrecher
E. Single-stage crusher
F. Concasseur á stade unique

Определение

ОСНОВНЫЕ ИСПОЛНЕНИЯ ДРОБИЛОК

Дробилка, в которой загружаемый материал поступает одновременно на все основные рабочие органы.

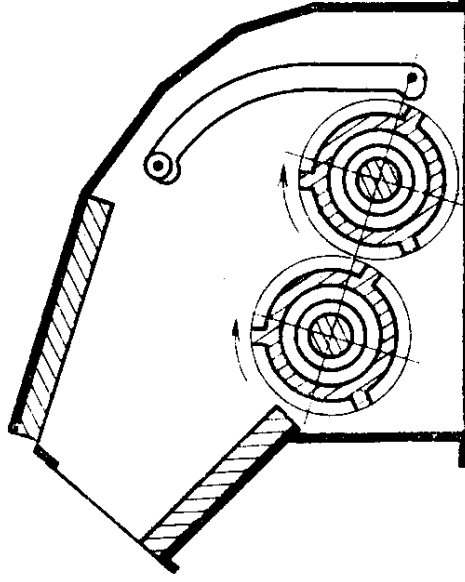
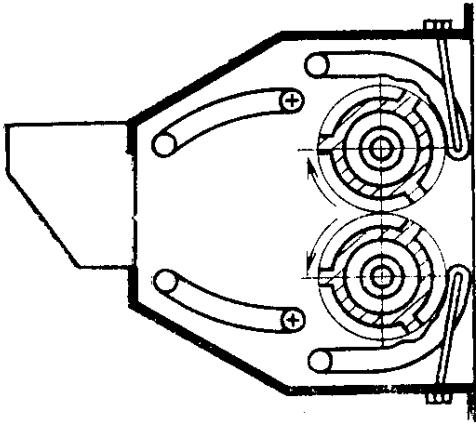
При м е ч а н и е. Основным рабочим органом дробилки является сборочная единица или среда, передающая энергию кускам дробимого материала при непосредственном с ним контакте

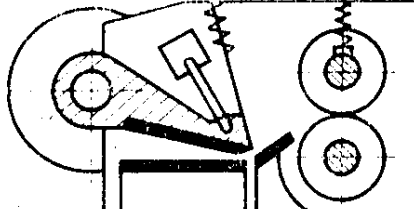
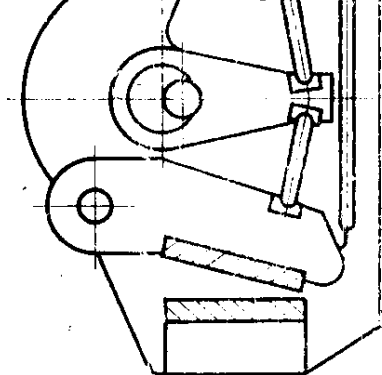
9. Многоступенчатая дробилка

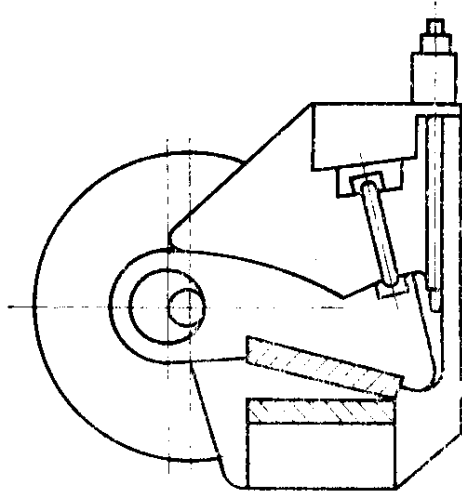
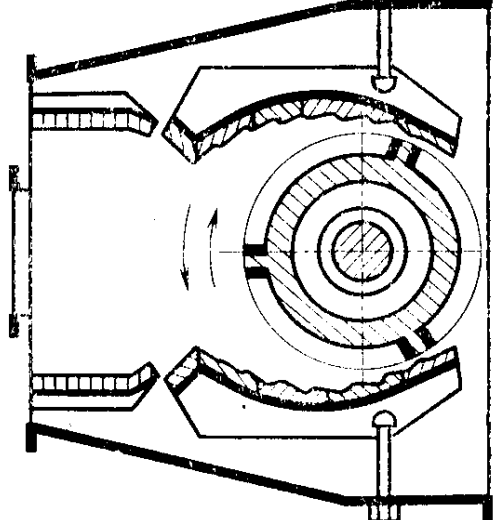
Дробилка, в которой загружаемый материал последовательно поступает от одного основного рабочего органа или группы рабочих органов к другому основному рабочему органу или группе основных рабочих органов.

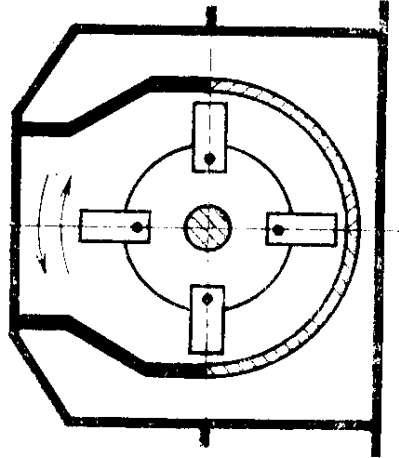
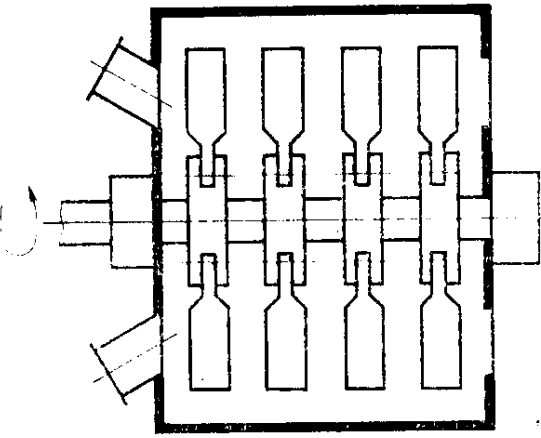
При м е ч а н и е. В соответствии с числом ступеней дробления дробилке присваивают наименования: «Двухступенчатая», «Трехступенчатая» и т. д.

Схема



Термин	Определение	Схема
<p>10. Комбинированная дробилка</p>	<p>Многоступенчатая дробилка с осевыми рабочими органами, характерными для дробилок разных видов</p>	
<p>11. Щековая дробилка с простым движением щеки</p>	<p>Щековая дробилка, точки подвижной щеки которой движутся по прямым или дугам окружности, близким к прямым</p>	

Термин	Определение	Схема
<p>12. Щековая дробилка со сложным движением щеки</p>	<p>Щековая дробилка, точки подвижной щеки которой движутся по замкнутым кривым</p>	
<p>13. Реверсивная роторная дробилка D. Reversieverprallbrecher E. Reversible impactor F. Concasseur á percussion á fonctionnement réversible</p>	<p>Роторная дробилка с реверсивным вращением ротора (ов)</p>	

Термин	Определение	Схема
<p>14. Реверсивная молотковая дробилка</p> <p>D. Reversiblehammerbrecher E. Reversible hammermill F. Concasseur á marteaux articulés á fonctionnement reversible</p>	<p>Молотковая дробилка с реверсивным вращением ротора (ов)</p>	
<p>15. Вертикальная молотковая дробилка</p> <p>D. Vertikalhammerbrecher E. Vertical hammermill F. Concasseur á marteaux articulés á rotor verticale</p>	<p>Молотковая дробилка с вертикальной осью вращения ротора</p>	

Термиш

16. Корпус дробилки
Корпус
Ндп. Рама
D. Brechergehäuse
E. Crusher housing
F. Corps de concasseur

Определение

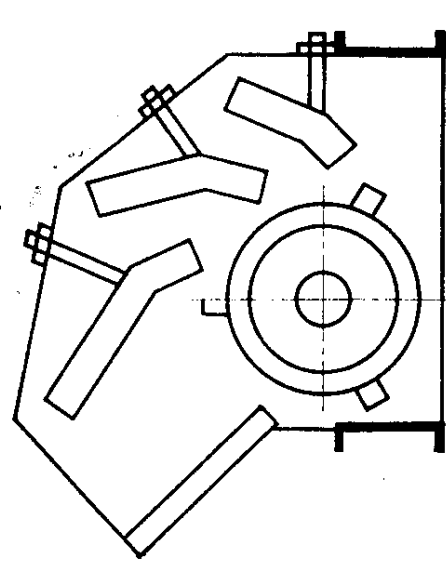
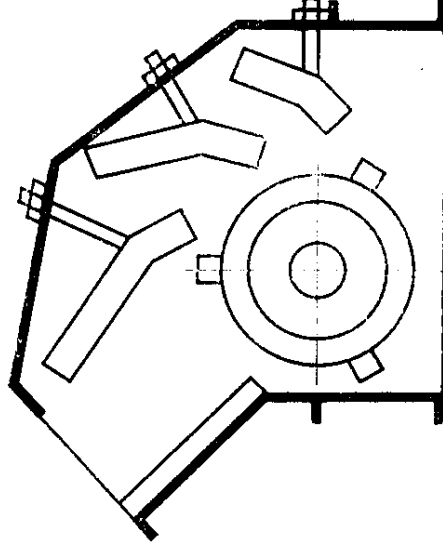
**ОБЩИЕ КОНСТРУКТИВНЫЕ
ЭЛЕМЕНТЫ ДРОБИЛОК**

Опорная конструкция для крепления элементов дробилки

17. Станина дробилки
Станина
D. Brecherbett
E. Crusher frame
F. Bâti de concasseur

Часть корпуса дробилки, устанавливаемая на фундамент

Схема



Термин	Определение	Схема
<p>18. Камера дробления D. Brechraum E. Crushing chamber F. Chambre de concassage</p>	<p>Пространство между рабочими органами дробилки, в котором происходит дробление и перемещение материала</p>	<p>—</p>
<p>19. Предохранительное устройство дробилки Предохранительное устройство D. Brechsicherheitsvorrichtung E. Crusher safety release F. Dispositif de sécurité de concasseur</p>	<p>Устройство для предохранения элементов дробилки от поломок при перегрузках</p>	<p>—</p>

Дробилка	2
Дробилка валковая	5
Дробилка комбинированная	10
Дробилка конусная	4
Дробилка многоступенчатая	9
Дробилка молотковая	7
Дробилка молотковая вертикальная	15
Дробилка молотковая реверсивная	14
Дробилка одноступенчатая	8
Дробилка роторная	6
Дробилка роторная реверсивная	13
Дробилка щековая	3
Дробилка щековая со сложным движением щеки	12
Дробилка щековая с простым движением щеки	11
Дробление	1
Камера дробления	18
Корпус	16
Корпус дробилки	16
Рама	16
Станина	17
Станина дробилки	17
Устройство дробилки предохранительное	19
Устройство предохранительное	19

**АЛФАВИТНЫЙ УКАЗАТЕЛЬ ТЕРМИНОВ
НА НЕМЕЦКОМ ЯЗЫКЕ**

Backenbrecher	3
Brecher	2
Brecherbett	17
Brechergehäuse	16
Brechraum	18
Brechschtutzvorrichtung	19
Einstufenbrecher	8
Hammerbrecher	7
Kegelbrecher	4
Prallbrecher	6
Reversieverhammerbrecher	14
Reversieverprallbrecher	13
Vertikalhammerbrecher	15
Walzenbrecher	5
Zerkleinerung	1

**АЛФАВИТНЫЙ УКАЗАТЕЛЬ ТЕРМИНОВ
НА АНГЛИЙСКОМ ЯЗЫКЕ**

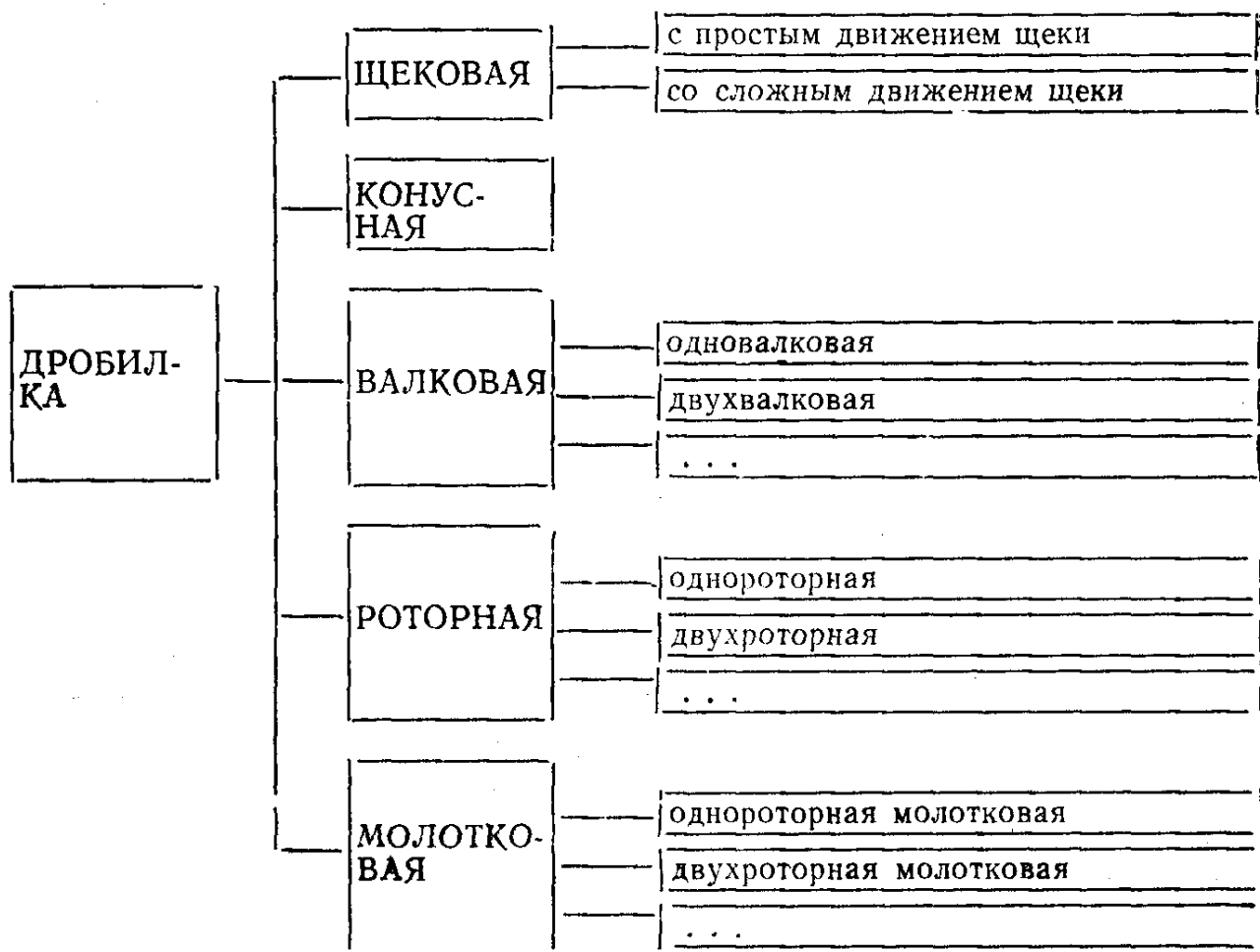
Crusher	2
Crusher frame	17
Crusher housing	16
Crusher safety release	19
Crushing	1
Crushing chamber	18

Hammermill	7
Impactor	6
Jaw crusher	3
Reversible impactor	13
Reversible hammermill	14
Roll crusher	5
Single-stage crusher	8
Vertical hammermill	15

**АЛФАВИТНЫЙ УКАЗАТЕЛЬ ТЕРМИНОВ
НА ФРАНЦУЗСКОМ ЯЗЫКЕ**

Bâti de concasseur	17
Chambre de concassage	18
Concassage	1
Concasseur	2
Concasseur à cône	4
Concasseur à cylindres	5
Concasseur à mâchoires	3
Concasseur à marteaux articulés	7
Concasseur à marteaux articulés à fonctionnement réversible	14
Concasseur à marteaux articulés au rotor verticale	15
Concasseur à percussion	6
Concasseur à percussion à fonctionnement réversible	13
Concasseur à stade unique	8
Corps de concasseur	16
Dispositif de sécurité de concasseur	19

КЛАССИФИКАЦИЯ ДРОБИЛОК



Редактор *А. Т. Шахназарова*
 Технический редактор *А. Г. Каширин*
 Корректор *Л. А. Пономарева*

Сдано в наб. 26.11.82 Подп. к печ. 12.01.83 1,0 п. л. 0,67 уч.-изд. л. Тир. 8000 Цена 3 коп.

Ордена «Знак Почета» Издательство стандартов, 123557, Москва, Новопресненский пер., 3.
 Калужская типография стандартов, ул. Московская, 256. Зак. 3111