

ЗАГЛУШКИ ГНЕЗД ПОД ВЕРТНУЮ АРМАТУРУ
ДЛЯ СОЕДИНЕНИЙ ТРУБОПРОВОДОВ
ПО НАРУЖНОМУ КОНУСУ

ГОСТ
13974-74*

Конструкция и размеры
Seat stoppers for screwed fittings
for tube connections on external cone.
Construction and dimensions

Взамен
ГОСТ 13974-68
и ГОСТ 13975-68

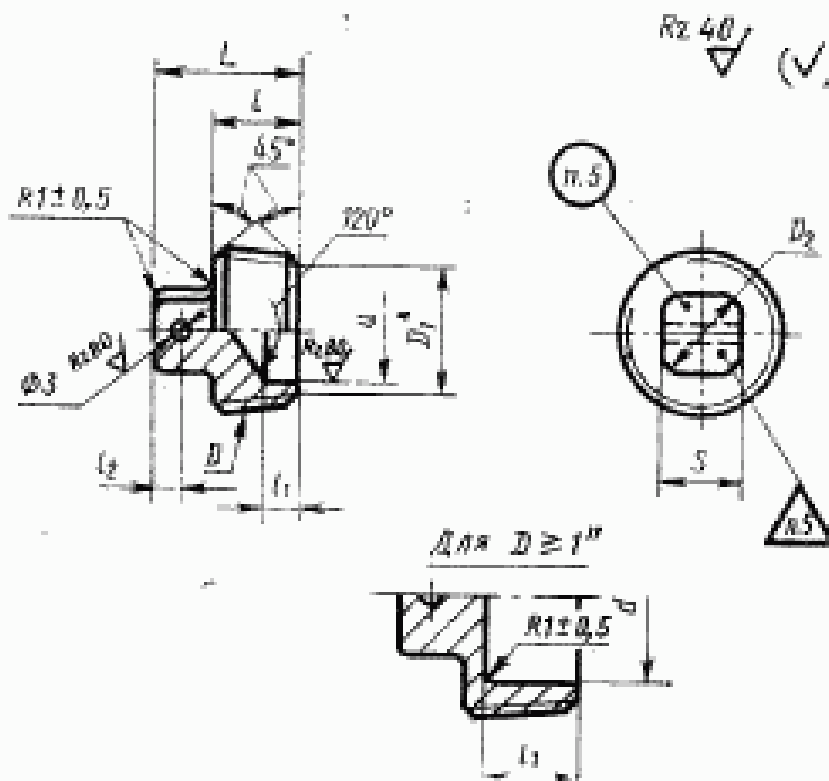
Постановлением Государственного комитета стандартов Совета Министров СССР от 10 сентября 1974 г. № 2124 срок введения установлен

с 01.07.75

Проверен в 1985 г.

Несоблюдение стандарта преследуется по закону

1. Заглушки гнезд должны изготавливаться двух исполнений.
2. Конструкция и размеры заглушек гнезд исполнения I должны соответствовать указанным на черт. 1 и в табл. 1.



* Размер для справок.

Черт. 1

Издание официальное

Перепечатка воспрещена

★

* Переиздание (январь 1988 г.) с Изменением № 1, утвержденным в декабре 1980 г. (ИУС 3-81).

Таблица 1

Размеры в мм.

D	Примечание	D ₁	D ₂	d	S	L	l	l ₁		I ₁		Масса 100 шт., кг	
								Пред. откл. —1,0	Исполн.	Пред. откл.	Алюминиевый сплав	Сталь	
К 1/16"		6,135	6,5	4	5	12	6	2,5				0,10	0,28
К 1/8"		8,480	9,0	6	7			2,0	3	±0,2		0,15	0,42
К 1/4"		10,997		8		16	10	5,0				0,29	0,81
К 3/8"		14,416	12,0	12	9			4,0				0,45	1,25
К 1/2"		17,813	14,0	14	11	20	12	5,5				0,92	2,56
К 3/4"		23,128	18,0	19	14			4,0	4	±0,25		1,36	3,79
К 1"		29,059	22,0	25	17	25	16	13,0				2,10	5,85
К1 1/4"		37,784		34	22	27	17	14,0	5			3,30	9,18
К1 1/2"		43,853	28,0	40								4,36	12,13

Пример условного обозначения заглушки гнезд исполнения I с резьбой D=K1/2" из алюминиевого сплава:

Заглушка I—K 1/2—31A ГОСТ 13974—74

То же, из стали марки 45:

Заглушка I—K 1/2—22A ГОСТ 13974—74

То же, из стали марки 13Х11Н2В2МФ:

Заглушка I—K 1/2—11A ГОСТ 13974—74

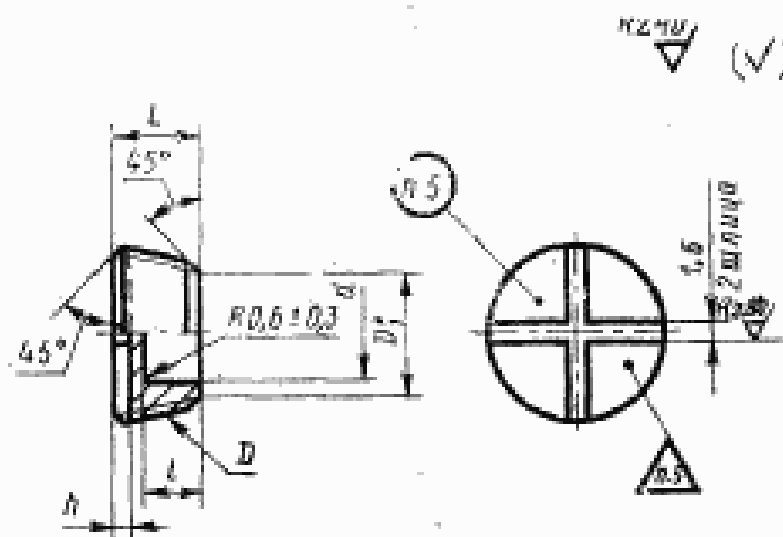
То же, для изделий общего применения:

Заглушка 1—К 1/2—31 ГОСТ 13974—74

Заглушка 1—К 1/2—22 ГОСТ 13974—74

Заглушка 1—К 1/2—11 ГОСТ 13974—74

3. Конструкция и размеры заглушек гнезд исполнения 2 должны соответствовать указанным на черт. 2 и в табл. 2.



* Размер для справок.

Черт. 2

Таблица 2

Размеры в мм

D	Приме- мость	D ₁	d	L	h		Масса 100 шт., кг	
					Пред. отвл.		Алюми- ниевый сплав	Сталь
					-1,0	+0,2		
К 1/8"		8,480	6	6	3	1,5	0,07	0,19
К 1/4"		10,997	8	8	5		0,14	0,39
К 3/8"		14,416	12	9		2,5	0,28	0,78
К 1/2"		17,813	14	12	8		0,66	1,84

Пример условного обозначения заглушки гнезд исполнения 2 с резьбой D=1/2" из алюминиевого сплава:

Заглушка 2—К 1/2—31А ГОСТ 13974—74

То же, из стали марки 45:

Заглушка 2—К 1/2—22А ГОСТ 13974—74

То же, из стали марки 13Х11Н2В2МФ:

Заглушка 2—К 1/2—11А ГОСТ 13974—74

То же, для изделий общего применения:

Заглушка 2 — К 1/2—31 ГОСТ 13974—74

Заглушка 2 — К 1/2—22 ГОСТ 13974—74

Заглушка 2 — К 1/2—11 ГОСТ 13974—74

(Измененная редакция, Изм. № 1).

4. Фаски снимать на глубину резьбы.

5. Маркировать и клеймить — по ГОСТ 13977—74.

Малогобаритные заглушки маркировать и клеймить на бирке для всей партии.

6. Технические условия — по ГОСТ 13977—74.