

**УГОЛЬНИКИ ВВЕРТНЫЕ
ДЛЯ СОЕДИНЕНИЙ ТРУБОПРОВОДОВ
ПО НАРУЖНОМУ КОНУСУ**

**ГОСТ
13970-74**

Конструкция и размеры

Screwed elbows for tube connections on external cone.
Construction and dimensions

**Взамен
ГОСТ 13970-68**

Постановлением Государственного комитета стандартов Совета Министров СССР от 10 сентября 1974 г. № 2124 срок введения установлен

с 01.07.75

Проверен в 1985 г.

Несоблюдение стандарта преследуется по закону

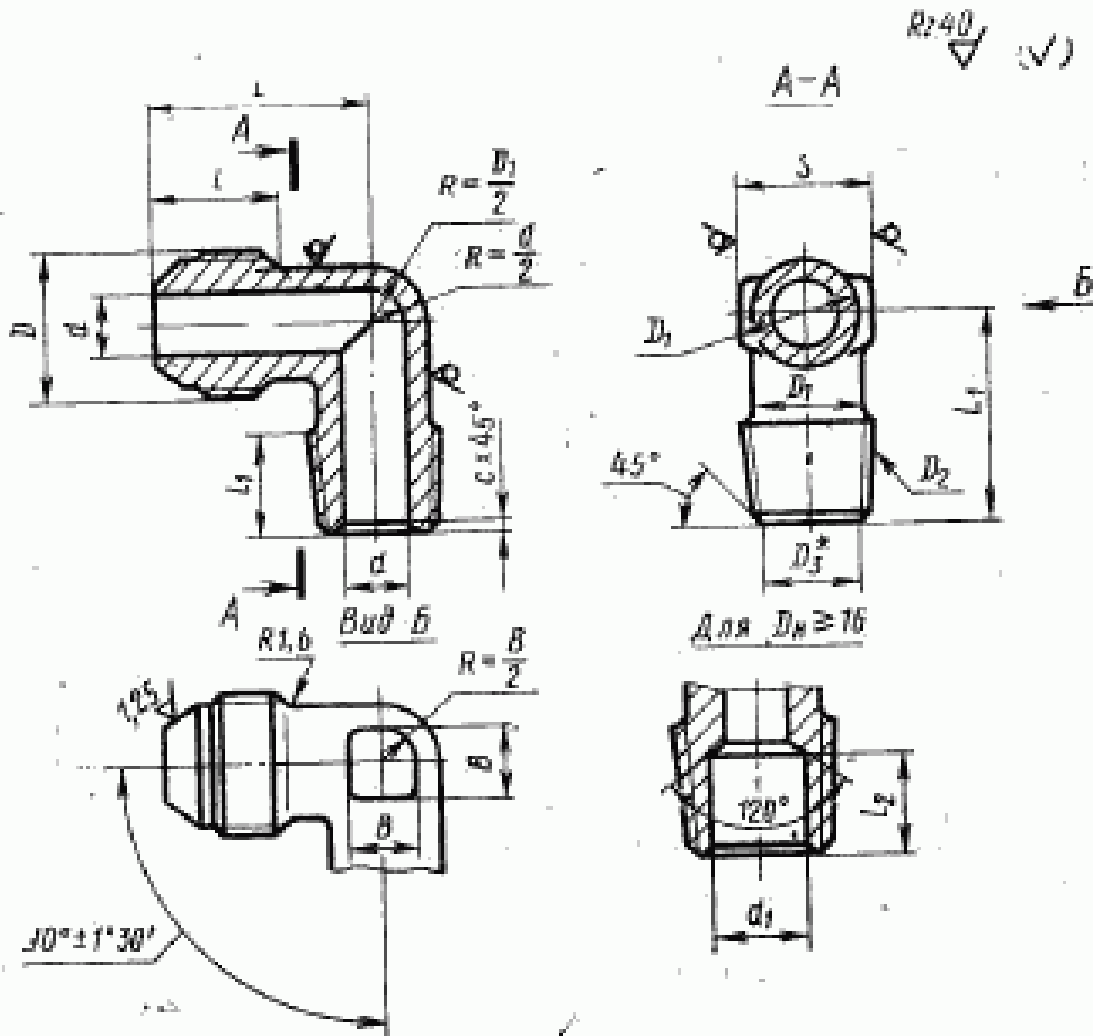
1. Ввертные угольники должны изготавливаться двух исполнений.
2. Конструкция и размеры ввертных угольников исполнения I должны соответствовать указанным на черт. 1 и в табл. 1.

Издание официальное

Перепечатка воспрещена



Переиздание. Январь 1988 г.



• Размер для справок.

Черт. 1

Размеры в

Наружный диаметр труб D_H	Применяемость	L	L_1	D	D_1	D_2	D_3	S	Размеры в			
									t		L_1	
									Пред. откл. $\pm 0,3$	Номинал.	Пред. откл.	Номинал.
3		1,7		M8×1	6			7	11			
4		2,7		M10×1	8	K 1/16"	6,135	10	12	9,5	$\pm 0,25$	
6		3,7		M12×1	10	K 1/8"	8,480	12	13	14,5	$\pm 0,25$	
8		5,5		M14×1	12	K 1/4"	10,997	14	14	14,5	$\pm 0,25$	
10		7,5		M16×1	14	K 3/8"	14,416	17	17	14,5	$\pm 0,25$	
12		9,5		M20×1,5	16	K 1/2"	17,813	19	17	19,0	$\pm 0,3$	
14		11,5		M22×1,5	18	K 3/4"	23,128	22	18	19,0	$\pm 0,3$	
16		13,5	14	M24×1,5	20	K 1/2"	17,813	24	18	19,0	$\pm 0,3$	
18		15,5	19	M27×1,5	22	K 3/4"	23,128	27	19	19,0	$\pm 0,3$	
20		17,0	20	M30×1,5	24	K 3/4"	23,128	27	19	19,0	$\pm 0,3$	
22		19,0		M33×2	27				22			

мм

Таблица 1

D _н	L		L ₁		r		B	Масса 100 шт., кг		
	Номинал.	Пред. откл.	Номинал.	Пред. откл.	Номинал.	Пред. откл.		Алюминиевые сплавы	Сталь	Бронза
15	19	±0,3	18	±0,3	0,4	±0,3	5	—	—	0,87
			24					—	1,02	0,98
			30					0,40	1,13	1,09
			19					0,46	1,31	1,25
			26					0,75	2,13	2,05
			34					0,83	2,35	2,27
	21	±0,3	21	0,96			2,72	2,62		
			28	1,09			3,09	2,98		
			38	1,30			3,69	3,55		
			23	±0,3			22	1,18	3,34	3,22
							33	1,30	3,69	3,55
							45	1,51	4,28	4,12
	24	±0,3					27	1,60	4,53	4,37
							38	1,89	5,36	5,16
							52	2,30	6,52	6,28
			26	±0,3			30	2,48	7,03	6,78
							42	2,92	8,27	7,97
							60	3,59	10,17	9,80
31	±0,3	34			3,05	8,65	8,32			
		48			3,65	10,35	9,96			
		68			4,51	12,80	12,30			
		33	±0,4	40	3,92	11,10	10,70			
				56	4,70	13,32	12,82			
				80	5,90	16,75	16,12			
35	±0,4			44	5,69	16,15	15,55			
				65	6,32	18,00	17,30			
				90	7,73	21,90	21,10			
		37	±0,4	45	6,16	17,52	16,83			
				65	7,48	21,25	20,42			
				90	9,12	25,90	24,90			
39	±0,5			47	6,63	18,85	—			
				70	8,27	23,50	—			
				100	10,95	31,10	—			

Размеры

Наружный диаметр трубы D_n	Применяемость	d	d_1	D	D_1	D_2	D_3	S	l	
									Пред. откл. $\pm 0,3$	Норми.
25		22,0	25	M33×2	28	K 1"	29,059	30	22	24,0
28		25,0	30	M39×2	34			36	23	
	30									
32		28,0	32	M42×2	38	K1 1/4"	37,784	41	24	24,5 ±0,3
	34									
34		30,0	32	M45×2	40			41	24	
	36									
36		32,0	38	M48×2	43			46	25	
	38									
38		34,0	38		43	K1 1/2"	43,854	46	25,0	

Пример условного обозначения ввертного уголь
42 мм из алюминиевого сплава:

Угольник ввертной 1—12—42—31A

То же, из стали марки 45:

Угольник ввертной 1—12—42—22A

То же, из стали марки 12X18H9T:

Угольник ввертной 1—12—42—13A

То же, из стали марки 13X11H2B2MФ:

Угольник ввертной 1—12—42—11A

В мм

Продолжение табл. 1

I _н	L		L ₁		c		B	Масса 100 шт., кг				
	Номинал.	Пред. откл.	Номинал.	Пред. откл.	Номинал.	Пред. откл.		Алюмин. вставки сталь	Сталь	Бронза		
20	44	±0,4	60	±0,4	1,6	±0,5	22	9,44	26,80			
			80					10,98	31,20			
			120	±0,5				14,00	39,70			
			49	60				±0,4	28		12,34	35,00
				80							13,52	38,40
				120				±0,5			17,44	49,50
	60	±0,4		14,29			40,60					
	80			15,15			43,00					
	120	±0,5		19,38			55,10					
	52	65	±0,4	30			15,20	43,15				
		90					17,02	48,15				
		130	±0,5				21,50	60,80				
		65	±0,4				16,65	47,15				
		90					19,85	56,20				
		135	±0,5				24,82	70,30				
	54	65	±0,4	18,97			53,75					
		90		23,26			65,80					
		135	±0,5	28,02			79,30					
	56	65	±0,4	20,74			58,60					
		90		25,71			72,80					
		135	±0,5	30,02			85,00					

ника исполнения I к трубопроводу $D_n = 12$ мм с длиной $L_1 =$

ГОСТ 13970—74

ГОСТ 13970—74

ГОСТ 13970—74

ГОСТ 13970—74

То же, из бронзы:

Угольник ввертной 1—12—42 41А ГОСТ 13970—74

То же, для изделий общего применения:

Угольник ввертной 1—12—42—31 ГОСТ 13970—74

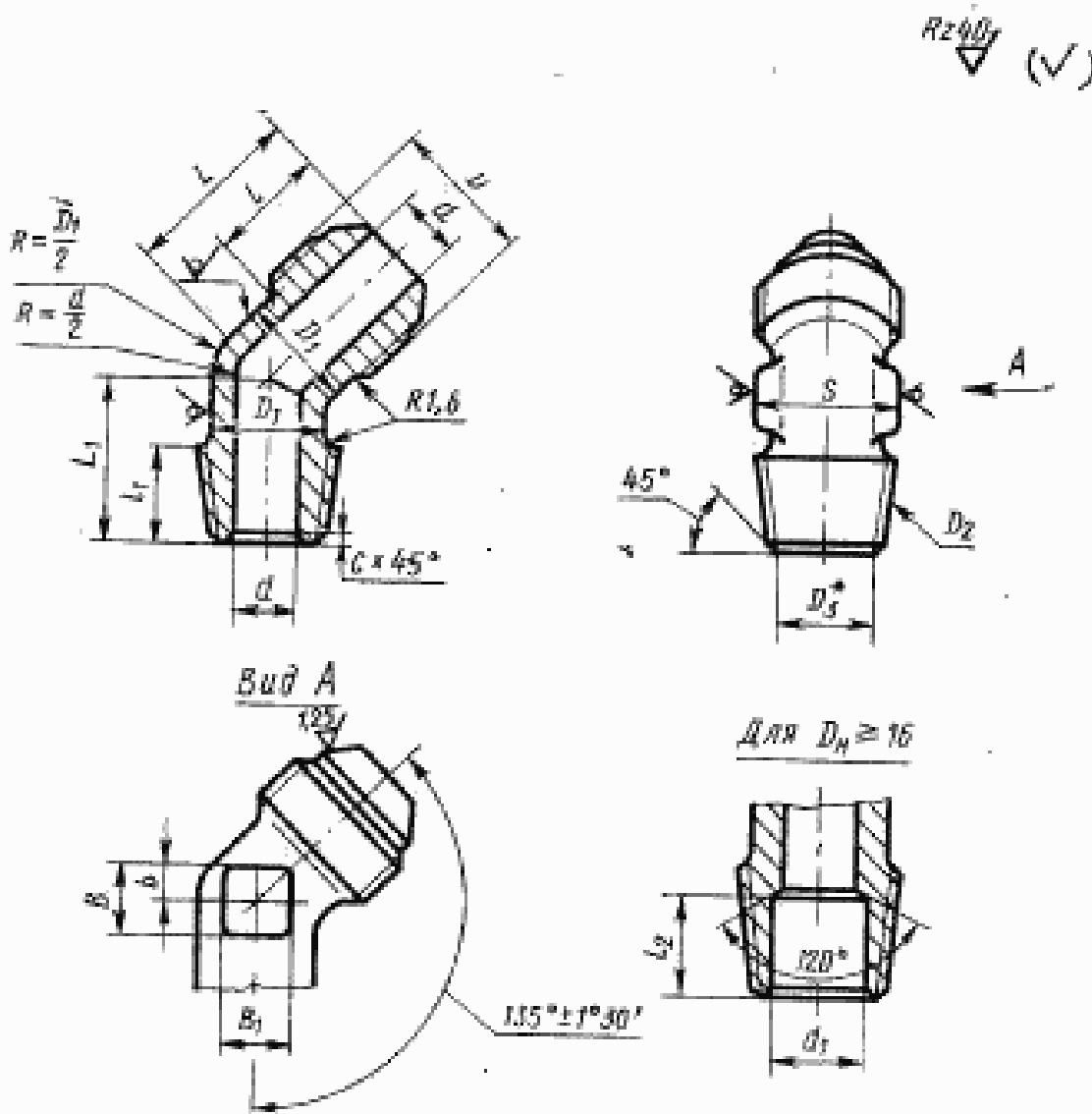
Угольник ввертной 1—12—42—22 ГОСТ 13970—74

Угольник ввертной 1—12—42—13 ГОСТ 13970—74

Угольник ввертной 1—12—42—11 ГОСТ 13970—74

Угольник ввертной 1—12—42—41 ГОСТ 13970—74

3. Конструкция и размеры ввертных угольников исполнения 2 должны соответствовать указанным на черт. 2 и в табл. 2.



• Размер для справок.

Черт. 2

Таблица 2

Размеры в мм

Наружный диаметр труба D_n	Применяемость	d	d_1	D	D_1	D_2	D_3	S	l		l_1	
									Пред. откл. $\pm 0,3$	Номинал.	Пред. откл.	
3		1,7		M8×1	6			7	11			
4		2,7		M10×1	8	K 1/16"	6,135	10	12		9,5	$\pm 0,25$
6		3,7		M12×1	10			12	13			
8		5,5		M14×1	12	K 1/8"	8,480	14	14			
10		7,5		M16×1	14	K 1/4"	10,997	17	14			
12		9,5		M20×1,5	16			19	17		14,5	
14		11,5		M22×1,5	18	K 3/8"	14,416	22	17			
16		13,5	14	M24×1,5	20	K 1/2"	17,813	24	18			
18		15,5	19	M27×1,5	22			24	19,0			
20		17,0	20	M30×1,5	24	K 3/4"	23,128	27	19			
22		19,0	20	M33×2	27			27	22		$\pm 0,3$	
25		22,0	25		28	K 1"	29,059	30	24,0			
28		25,0	30	M39×2	34			36	23			
30		27,0										
32		28,0		M42×2	38	K1 1/4"	37,784	41	24,5			
34		30,0	32	M45×2	40			41	24			
36		32,0			40				25			
38		34,0	38	M48×2	43	K1 1/2"	43,853	46	25,0			

Размеры в мм

Наружный диаметр трубы D_H	L_1	L		L_2		c		δ	B	B_1	Масса 100 шт., кг			
	Пред. откл. +1,0 -0,5	Номинал.	Пред. откл.	Номинал.	Пред. откл.	Номинал.	Пред. откл.				Алюминиевый сплав	Сталь	Бронза	
3		17		15				1	5	5	—	—	0,76	
4		18		16							—	1,11	1,06	
6	—	21	$\pm 0,3$	17	$\pm 0,3$	0,4	$\pm 0,3$	2	6	6	0,68	1,94	1,86	
8				18							0,69	1,97	1,88	
10				22							23	1,33	3,79	3,63
12	15	26	$\pm 0,3$	24	$\pm 0,3$	0,4	$\pm 0,3$	3	9	9	2,05	5,83	5,70	
14				26							2,38	6,77	6,50	
16				30							32	3,31	9,43	9,05
18	15	31	$\pm 0,3$	32	$\pm 0,3$	0,4	$\pm 0,3$	5	15	15	3,31	9,43	9,05	
20				33							34	4,83	13,75	13,20
22				36							34	5,90	16,80	
25	20	39	$\pm 0,4$	39	$\pm 0,4$	1,0	$\pm 0,5$	7	21	22	6,96	19,80		
28				43							39	9,75	27,80	
30				43							43	10,50	29,90	—
32	20	44	$\pm 0,4$	43	$\pm 0,4$	1,6	$\pm 0,5$	9	25	30	11,22	32,00		
34				44							42	11,96	34,10	
36				46							42	13,86	39,80	
38	21	48		48				10	28		15,51	44,20		

Пример условного обозначения ввертного угольника исполнения 2 к трубопроводу $D_H = 12$ мм из алюминиевого сплава:

Угольник ввертной 2—12—31А ГОСТ 13970—74

То же, из стали марки 45:

Угольник ввертной 2—12—22А ГОСТ 13970—74

То же, из стали марки 12Х18Н9Т:

Угольник ввертной 2—12—13А ГОСТ 13970—74

То же, из стали марки 13Х11Н2В2МФ:

Угольник ввертной 2—12—11А ГОСТ 13970—74

То же, из бронзы:

Угольник ввертной 2—12—41А ГОСТ 13970—74

То же, для изделий общего применения:

Угольник ввертной 2—12—31 ГОСТ 13970—74

Угольник ввертной 2—12—22 ГОСТ 13970—74

Угольник ввертной 2—12—13 ГОСТ 13970—74

Угольник ввертной 2—12—11 ГОСТ 13970—74

Угольник ввертной 2—12—41 ГОСТ 13970—74

4. Резьбовая часть угольников на длине l — по ГОСТ 13955—74.
5. Маркировать и клеймить — по ГОСТ 13977—74.
6. Технические условия — по ГОСТ 13977—74.